



КАБИНЕТ «ПРЕМЬЕР»



ВАШ ИСТОЧНИК ВДОХНОВЕНИЯ
НА БОЛЬШИЕ ДОСТИЖЕНИЯ

БЕЗУПРЕЧНОЕ СКОЛЬЖЕНИЕ И ТИХИЙ
РАВНОМЕРНЫЙ ХОД СКРЫТЫХ НАПРАВЛЯЮЩИХ
ОБЕСПЕЧИВАЕТ МАКСИМАЛЬНЫЙ КОМФОРТ ДЛЯ
ПОЛНОГО ВЫДВИЖЕНИЯ ЯЩИКОВ.

ДЕКОРАТИВНАЯ РЕЗЬБА
С ТОНЧАЙШЕЙ ПРОРАБОТКОЙ ДЕТАЛЕЙ



ДВА БАЗОВЫХ ЦВЕТА:
БЛАГОРОДНЫЙ СВЕТЛЫЙ
НАСЫЩЕННЫЙ ТЕМНЫЙ

ПЕРВОЗДАННЫЙ ВИД
КАБИНЕТА СОХРАНИТСЯ
НА ДЕСЯТИЛЕТИЯ



НЕМЕЦКАЯ ФУРНИТУРА
ВЫДВИЖНЫХ ЯЩИКОВ
ВЫДЕРЖИВАЕТ НАГРУЗКУ
ДО 60 КГ

ГАРМОНИЧНЫЕ ПРОПОРЦИИ
СОВЕРШЕННЫЙ РИСУНОК ФАСАДОВ
НЕВИДИМАЯ ФУРНИТУРА

КАБИНЕТ МОЖНО ПОКРАСИТЬ В ЛЮБОЙ ЦВЕТ



КЛАССИК
+ ОРЕХОВАЯ ПАТИНА

ЧЕРНЫЙ КЛАССИК
+ ЧЕРНАЯ ПАТИНА

СВЕТЛЫЙ КЛАССИК
+ СВЕТЛАЯ ОРЕХОВАЯ ПАТИНА



ТЕМНЫЙ КЛАССИК
+ ЗОЛОТАЯ ПАТИНА

СКАНДИНАВСКИЙ ДУБ

БЕЛАЯ ЭМАЛЬ
+ ЗОЛОТАЯ ПАТИНА

ВАЖЕН КАЖДЫЙ ДЕНЬ

Создавая кабинет «Премьер», мы думали о том, что должны сделать не просто утонченный дизайн и безупречное исполнение.

Мы создавали настроение победителя, дух завоевателя, атмосферу уверенности и решительности.

Именно поэтому в кабинете «Премьер» сочетается утонченная резьба по дереву, античные статуи, фамильный герб и современные технологии «невидимой» фурнитуры.

Почувствуйте себя победителем еще до того как заключите удачную сделку, успешно проведете важные переговоры или презентацию для партнеров.

В ЛУЧШИХ ТРАДИЦИЯХ ПРОИЗВОДСТВА ЭКСКЛЮЗИВНОЙ МЕБЕЛИ

Мы создали кабинет «Премьер» из дуба, потому что это лучшая древесина для производства мебели:

- красивая
- прочная
- влагостойкая
- долговечная

Только на минуточку представьте, как вы сидите за таким роскошным столом и ощущаете невероятную энергетику многовекового дуба – подпитываетесь его силой, мощью, уверенностью.



СТОЛ

КАБИНЕТ «ПРЕМЬЕР»



мебельная мастеритерская
строгановых

ГАРМОНИЧНЫЕ ПРОПОРЦИИ СОВЕРШЕННЫЙ
РИСУНОК ФАСАДОВ НЕВИДИМАЯ ФУРНИТУРА

ИДЕАЛЬНЫЕ ГАБАРИТЫ

Специально выверенный размер, подходящий и для просторного, и для небольшого кабинета.

УНИКАЛЬНЫЙ ГЕРБ

Вы можете заказать дизайн личного оригинального герба. Единственный в своем роде.





С УДОБНЫМ СТОЛОМ – ВСЕ ДЕЛА В ПОРЯДКЕ

ВМЕСТИТЕЛЬНЫЙ

Места хватит для всех папок и бумаг, необходимых для решения текущих задач.

НАДЕЖНЫЙ

Три узких ящика в столешнице – для нужных мелочей, ежедневников и бумаг, которые вы хотите скрыть от посторонних глаз.

РОСКОШНЫЙ

Совершенные узоры, элегантные линии, неповторимый дизайн, лучшая древесина и материал для декора.

САМОСТОЯТЕЛЬНЫЙ

Ящики закрываются сами, как в дорогом автомобиле – достаточно слегка их подтолкнуть.

Плавное скольжение и тихий равномерный ход скрытых направляющих обеспечивают максимальный комфорт для полного выдвижения ящиков.



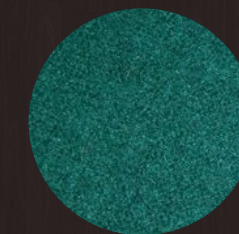
СКОРОСТЬ ПРИНЯТИЯ РЕШЕНИЙ ЗАВИСИТ
ОТ ДОСТУПНОСТИ НЕОБХОДИМОЙ ИНФОРМАЦИИ



ТРИ ВИДА ПОКРЫТИЯ ДЛЯ СТОЛЕШНИЦЫ



ШПОН



СУКНО



КОЖА



КРЕСЛО

КАБИНЕТ «ПРЕМЬЕР»

КОМФОРТАБЕЛЬНОЕ

Отдыхайте даже во время активного рабочего процесса.

НЕПОВТОРИМОЕ

Уникальный дизайн, натуральная кожа.



КРЕСЛО, ДОСТОЙНОЕ ВАШЕГО ПОЛОЖЕНИЯ



СТЕЛЛАЖ



КАБИНЕТ «ПРЕМЬЕР»

НЕПОВТОРИМЫЙ ОБЛИК: РЕЗНЫЕ ФАСАДЫ,
ЛАКОНИЧНЫЕ ВМЕСТИТЕЛЬНЫЕ ПОЛКИ
И БЛЕСК СВЕРХПРОЧНОГО СТЕКЛА.



СОВЕРШЕННЫЙ РИСУНОК ФАСАДОВ

Благодаря специальным механизмам
четырёхмерной регулировки.





ОТКРЫВАНИЕ В ОДНО КАСАНИЕ

Легкое прикосновение и ящик открылся.
Чтобы его закрыть – достаточно опустить фасад
и слегка прижать рукой.

МАКСИМУМ ПОЛЕЗНОГО МЕСТА

Инновационная суперкомпактная фурнитура
оставляет всё место внутри шкафчиков и ящиков для
ваших книг и папок с бумагами.

НАСТОЯЩЕЕ ВОЛШЕБСТВО

Вы решите, что ящики «летят» по воздуху, благодаря незаметным механизмам выдвижения.

ПОДЛИННЫЙ ШЕДЕВР





ВЫБИРАЙТЕ, КАКИМ БУДЕТ ВАШ СТЕЛЛАЖ

- С открытой или закрытой задней стенкой стеллажа
- С глухими или застекленными средними и верхними ящиками
- С закаленным стеклом или с витражами из спеченного витражного стекла

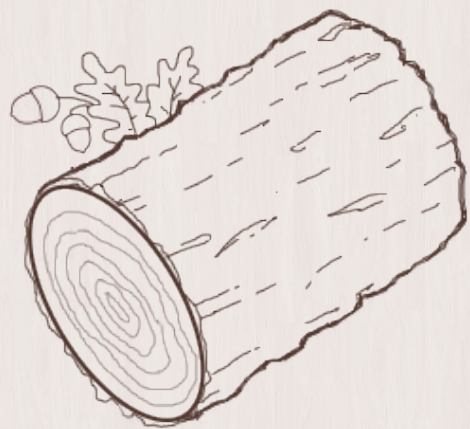
ДЛЯ ТЕХ, КТО ЦЕНИТ ПРОЗРАЧНОСТЬ ВО ВСЕМ



ПРОИЗВОДСТВО

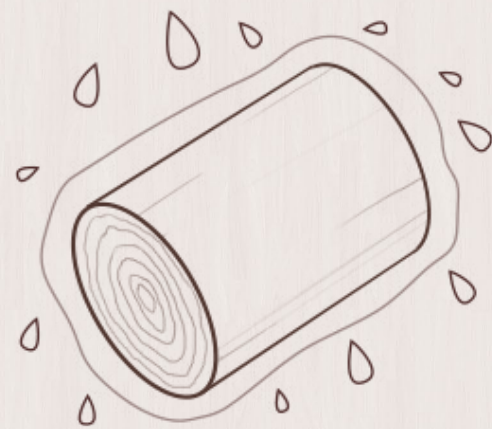


53 НЕДЕЛИ ВЫДЕРЖКИ



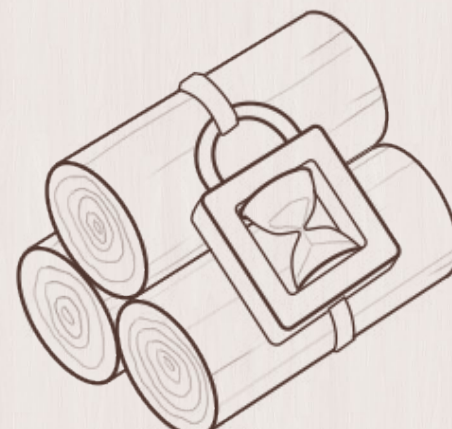
НАШИ ТЕХНОЛОГИ ОТБИРАЮТ ДРЕВЕСИНУ ДУБА СОРТА «0» И «1». ЕЕ ПОЛУЧАЮТ ИЗ НИЖНЕЙ ЧАСТИ СТВОЛА, ГДЕ ОН ИМЕЕТ МАКСИМАЛЬНУЮ ТОЛЩИНУ И ПОЛНОСТЬЮ ОТСУТСТВУЮТ СУЧКИ.

Именно из такого материала можно получить идеальный природный рисунок дерева.



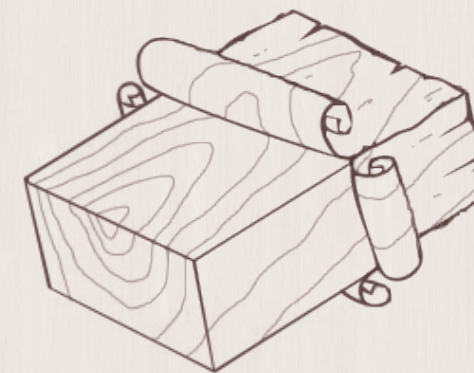
ПРОШЕДШУЮ ОТБОР ДРЕВЕСИНУ ОТПРАВЛЯЮТ В СУШИЛЬНЫЕ КАМЕРЫ С ОСОБЫМ ТЕМПЕРАТУРНЫМ РЕЖИМОМ.

В процессе сушки межволоконное напряжение уменьшается и древесина «герметизируется» — ей становятся не страшны грибки и пагубное воздействие влаги.



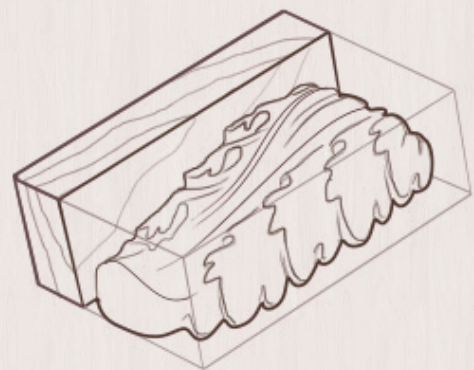
ДРЕВЕСИНА ОТПРАВЛЯЕТСЯ В СПЕЦИАЛЬНЫЕ ПОМЕЩЕНИЯ, ГДЕ ВЫДЕРЖИВАЕТСЯ ЦЕЛЫЙ ГОД.

Это необходимо для того, чтобы при изготовлении столов и стеллажей дубовые доски не растрескались и не «провисли».



СПУСТЯ 12 МЕСЯЦЕВ ЗАГОТОВКИ ОБРАБАТЫВАЮТ НА ЧЕТЫРЕХСТОРОННЕМ СТАНКЕ, КОТОРЫЙ РОВНО И ТОЧНО СТРОГАЕТ ЗАГОТОВКИ В ДОСКИ.

Доски склеивают в щиты и выдерживают еще одну неделю.



НА ПОСЛЕДНЕМ ЭТАПЕ ДУБОВЫЕ ДОСКИ ПРОХОДЯТ ФИНИШНУЮ ОБРАБОТКУ, А МЕЛКИЕ ДЕТАЛИ ВРУЧНУЮ ДОВОДЯТСЯ ДО СОВЕРШЕНСТВА.

Именно сложная технология производства и строгий контроль качества позволяют давать пожизненную гарантию на нашу эксклюзивную мебель.

В РЕЗУЛЬТАТЕ ТРУДОЕМКОГО ПРОИЗВОДСТВА МЫ СОЗДАЕМ КАБИНЕТ «ПРЕМЬЕР»

ИЗ ДРЕВЕСИНЫ ДУБА,
БЛАГОРОДНО СТАРЕЮЩЕГО
И СО ВРЕМЕНЕМ ПРИОБРЕТАЮЩЕГО
ЕЩЕ БОЛЕЕ РОСКОШНЫЙ ВИД

С СОВЕРШЕННЫМИ
ЛИНИЯМИ РЕЗНЫХ
ЭЛЕМЕНТОВ

С ПОВЕРХНОСТЬЮ,
НАДЕЖНО ЗАЩИЩЕННОЙ
ОТ РАСТРЕСКИВАНИЙ И ВОДЫ



КАБИНЕТ, КОТОРЫМ ХОЧЕТСЯ НАСЛАЖДАТЬСЯ



КОМПАНИЯ



МЕБЕЛЬНАЯ МАСТЕРСКАЯ СТРОГАНОВЫХ:
КОРОЛЕВСКАЯ РОСКОШЬ С СОВРЕМЕННЫМ КОМФОРТОМ

СТРОГАНОВЫ – ПОТОМСТВЕННАЯ ДИНАСТИЯ СТОЛЯРОВ

Мы не случайные люди в производстве мебели, поскольку в нашей семье из поколения в поколение передаются навыки и секреты работы по дереву.

НАШИ МАСТЕРА РЕГУЛЯРНО ПЕРЕНИМАЮТ ОПЫТ У КОЛЛЕГ ИЗ ГЕРМАНИИ

Чтобы использовать при производстве самые современные технологии и делать нашу мебель совершенной.

МЫ БЕРЕЖНО ХРАНИМ ТРАДИЦИИ РУЧНОГО ТРУДА

Поэтому на финишной стадии обработки столов и стеллажей все мелкие детали фасада доводят до безупречного состояния специально обученные мастера.



**Г. ИВАНОВО,
УЛ. ТИМИРЯЗЕВА, Д. 1**

8 800 333-13-51

Электронная почта: mail@stroganovs.ru

www.stroganovs.ru

